



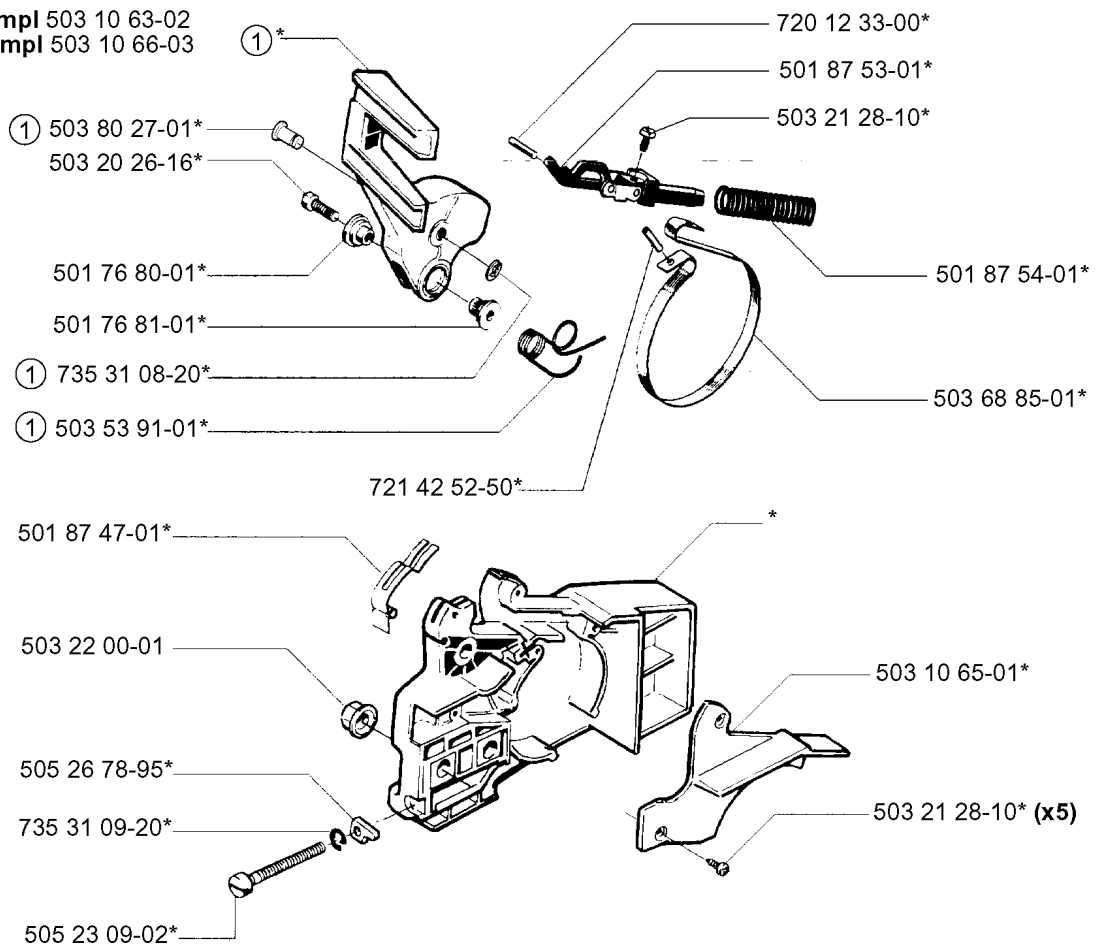
SPARE PARTS LIST

CHAIN SAWS

40, 2001-09

A

*compl 503 10 63-02
 ① compl 503 10 66-03



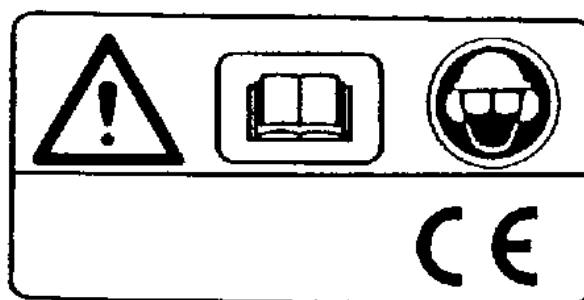
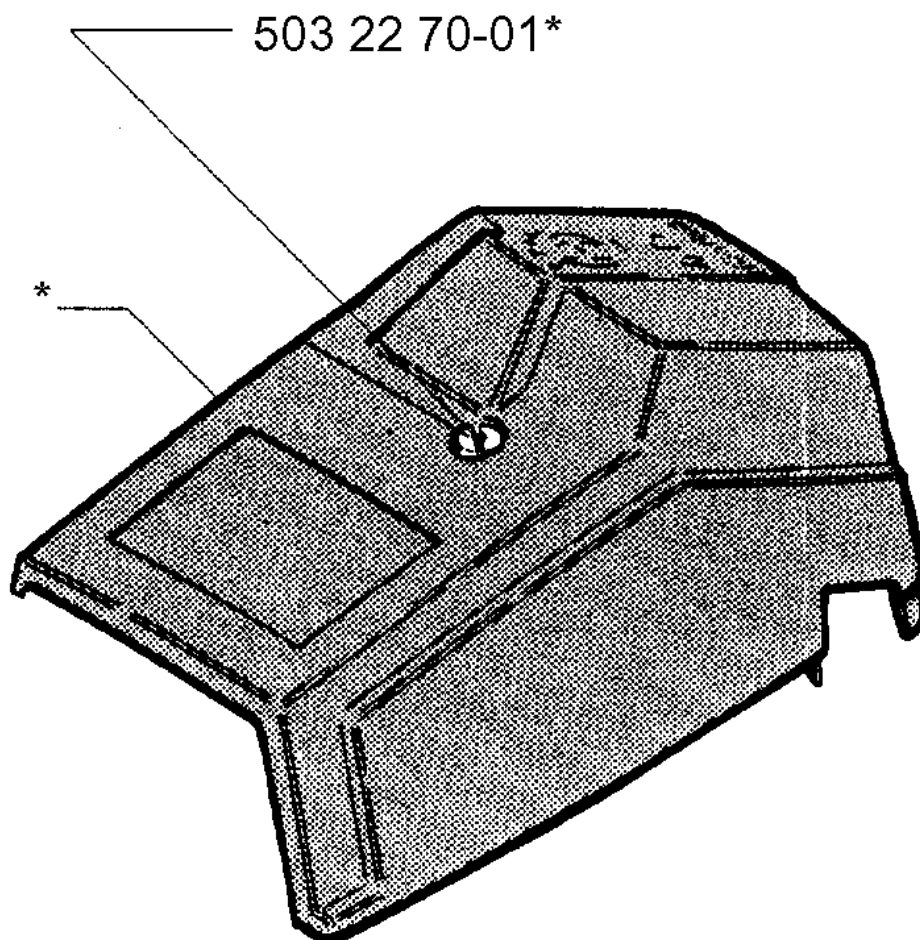
KETTENBREMSE

40, 2001-09

Teile Nr	Beschreibung	Bemerkung:	ANZ KIT
501 76 80-01	WELLENZAPFEN		1
501 76 81-01	WELLENZAPFEN		1
501 87 47-01	FEDER		1
501 87 53-01	KNIEGELENK KPL.		1
501 87 54-01	BREMSFEDER		1
503 10 63-02	KETTENBREMSE		1
503 10 65-01	RADKAPPE		1
503 10 66-03	RÜCKSCHLAGSCHUTZ KPL.		1
503 20 26-16	SCHRAUBE		1
503 21 28-10	SCHRAUBE		1
503 21 28-10	SCHRAUBE		5
503 22 00-01	SECHSKANTMUTTER		1
503 53 91-01	POSITIONSFEDER		1
503 68 85-01	BREMSBAND		1
503 80 27-01	GELENKZAPFEN		1
505 23 09-02	SCHRAUBE		1
505 26 78-95	DRAW PIECE		1
720 12 33-00	ZYLINDRISCHER STIFT		1
721 42 52-50	FEDERSTIFT		1
735 31 08-20	FEDERRING		1
735 31 09-20	FEDERRING		1

B

*compl 503 50 20-06 (USA)



503 98 74-01*

ABDECKUNG

40, 2001-09

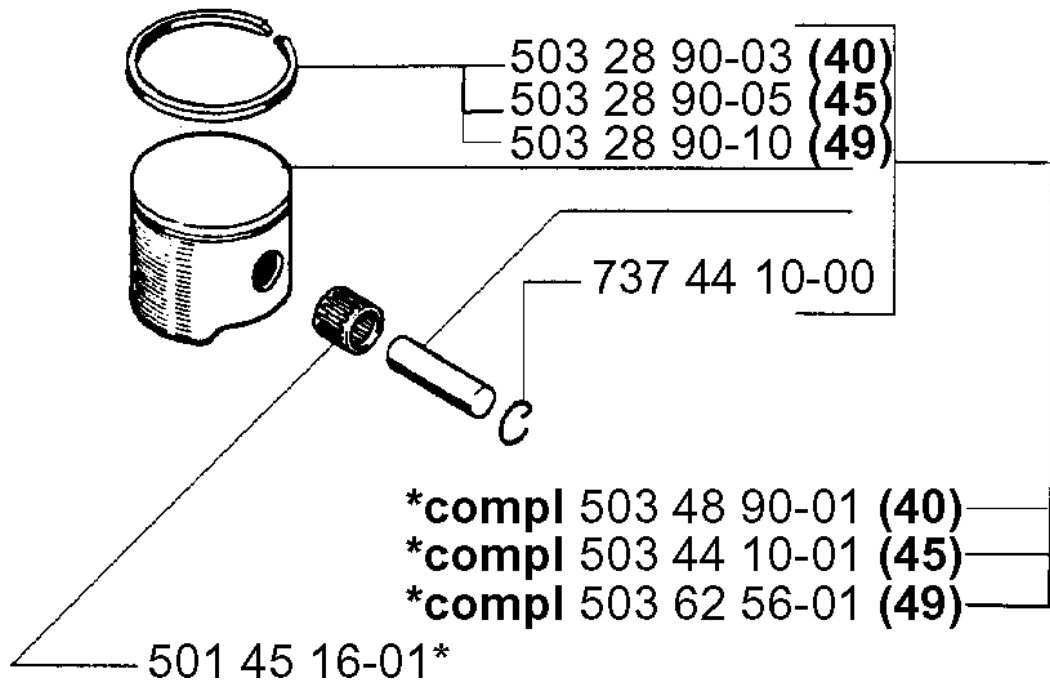
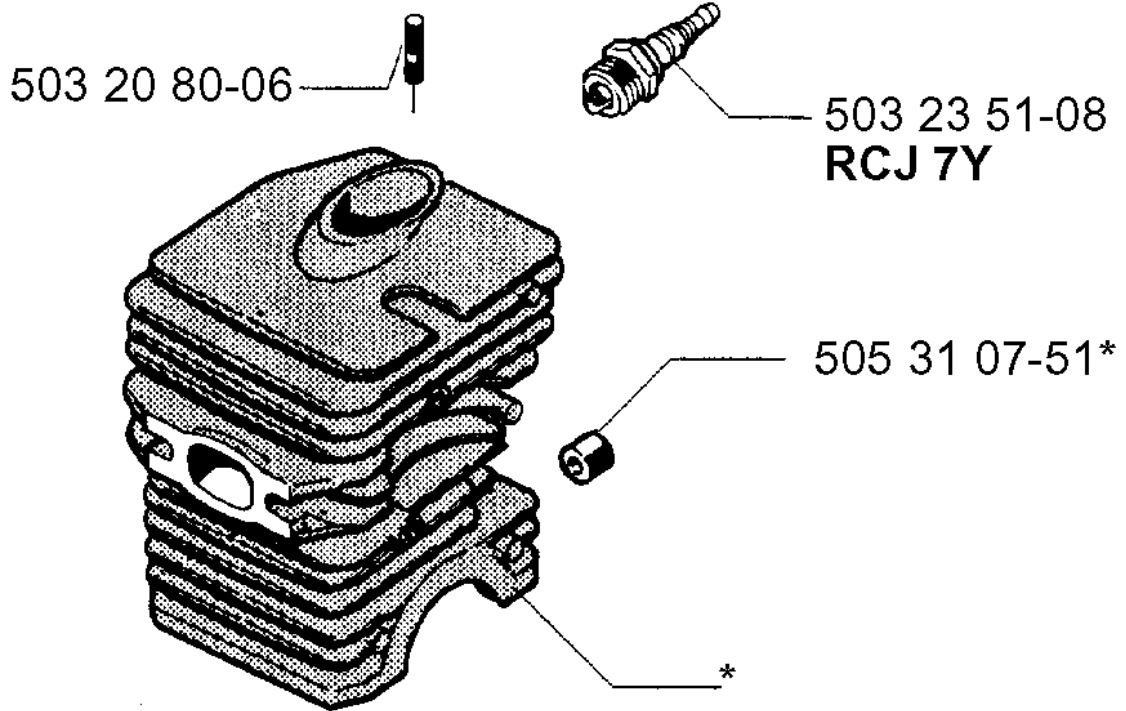
Teile Nr	Beschreibung	Bemerkung:	ANZ KIT
503 22 70-01	MUTTER		1
503 50 20-06	ZYLINDERDECKEL KPL.	USA	1
503 98 74-01	AUFKLEBER		1

C

***compl 506 01 06-07 (40)**

***compl 503 44 08-02 (45)**

***compl 503 62 55-02 (49)**

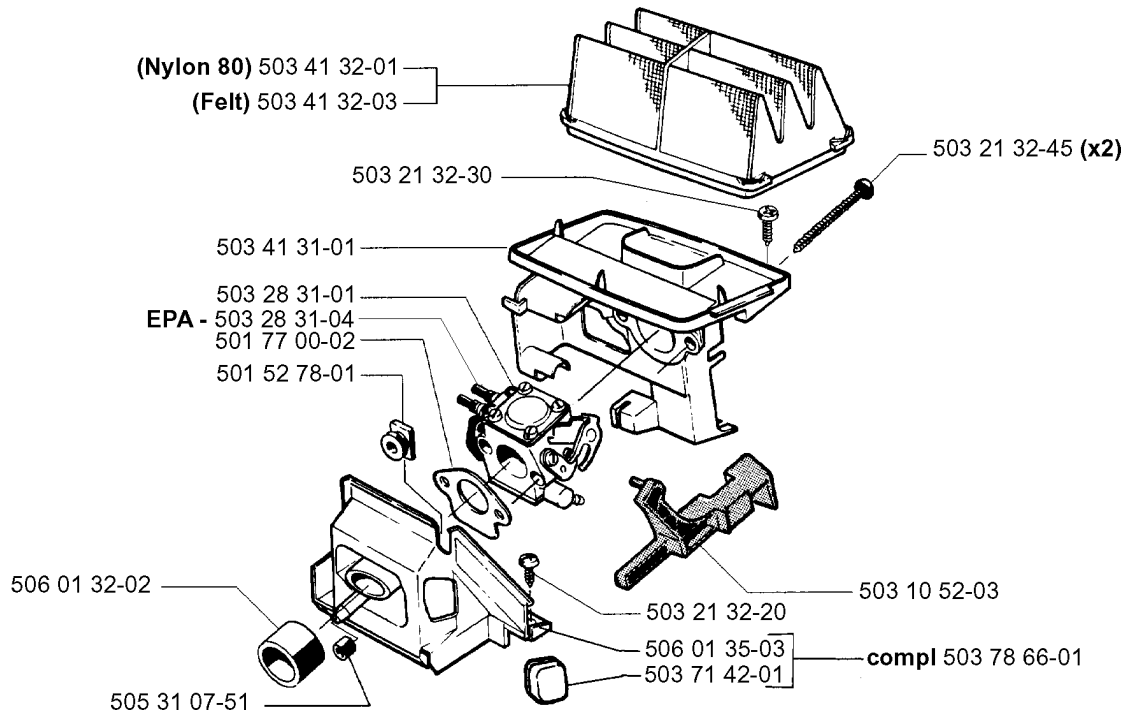


ZYLINDERKOLBEN

40, 2001-09

Teile Nr	Beschreibung	Bemerkung:	ANZ KIT
501 45 16-01	NADELLAGER		1
503 20 80-06	SCREW PIN		1
503 23 51-08	ZÜNDKERZE	RCJ 7Y	1
503 28 90-03	KOLBENRING	40	1
503 28 90-05	KOLBENRING	45	1
503 28 90-10	KOLBENRING	49	1
503 44 08-02	ZYLINDER KPL.	45	1
503 44 10-01	KOLBEN KPL.	45	1
503 48 90-01	KOLBEN KPL.	40	1
503 62 55-02	ZYLINDER KPL.	49	1
503 62 56-01	KOLBEN KPL.	49	1
505 31 07-51	IMPULSSCHLAUCH		1
506 01 06-07	ZYLINDER KPL.	40	1
737 44 10-00	SICHERUNGSRING		1

D



VERGASER & LUFTFILTER

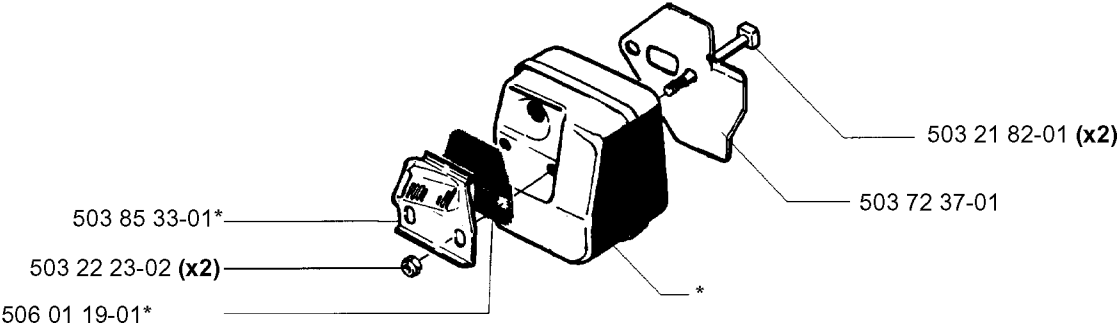
40, 2001-09

Teile Nr	Beschreibung	Bemerkung:	ANZ KIT
501 52 78-01	DICHTSCHEIBE		1
501 77 00-02	DICHTUNG		1
503 10 52-03	CHOKEHEBEL		1
503 21 32-20	SCREW CITXPANT		1
503 21 32-30	SCREW CITXPANT		1
503 21 32-45	SCREW CITXPANT		2
503 28 31-01	VERGASER		1
503 28 31-04	VERGASER	EPA	1
503 41 31-01	LUFTFILTERHALTER		1
503 41 32-01	LUFTFILTER	NYLON 80	1
503 41 32-03	LUFTFILTER	FELT	1
503 71 42-01	STOPFEN		1
503 78 66-01	SATZ		1
505 31 07-51	IMPULSSCHLAUCH		1
506 01 32-02	ANSAUGROHR		1
506 01 35-03	ZWISCHENWAND		1

Teile Nr	Beschreibung	Bemerkung:	ANZ KIT
503 10 56-02	GRIFFHÄLFTE		1
503 11 92-02	SPANNBAND		1
503 20 02-16	SCHRAUBE		1
503 21 32-16	SCREW CITXPANT		1
503 21 32-16	SCREW CITXPANT		3
503 21 32-16	SCREW CITXPANT		2
503 21 32-16	SCREW CITXPANT		2
503 23 00-42	SCHEIBE		2
503 50 52-03	GRIFFHÄLFTE		1
503 73 77-01	VORDERER GRIFF		1
506 01 40-04	KABEL KPL.		1
506 01 44-04	THROTTLE TRIGGER		1
506 01 45-06	GASSPERRE		1
506 01 46-01	VIBRATIONSDÄMPFER		1
506 01 46-01	VIBRATIONSDÄMPFER		1
506 01 47-01	VIBRATIONSDÄMPFER		1

F

*compl 503 59 51-03



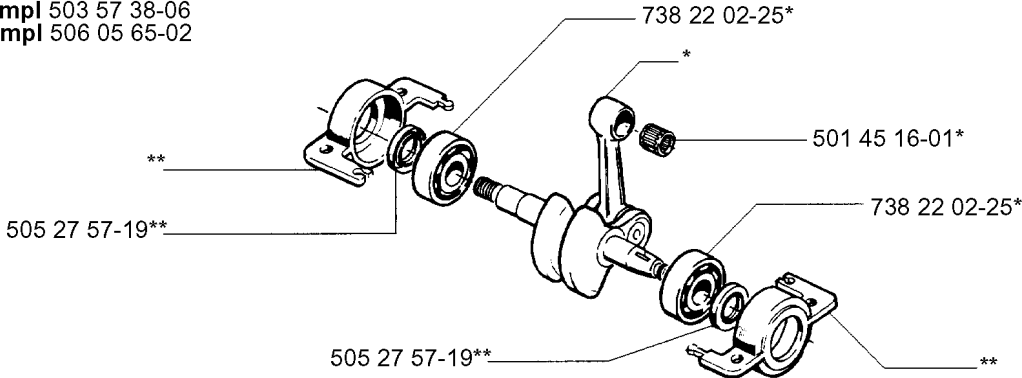
SCHALLDÄMPFER

40, 2001-09

Teile Nr	Beschreibung	Bemerkung:	ANZ KIT
503 21 82-01	SCHRAUBE		2
503 22 23-02	LOCK NUT		2
503 59 51-03	SCHALLDÄMPFERSATZ		1
503 72 37-01	PLATTE		1
503 85 33-01	ABGASABLEITER		1
506 01 19-01	FUNKENFÄNGER		1

G

*compl 503 57 38-06
**compl 506 05 65-02

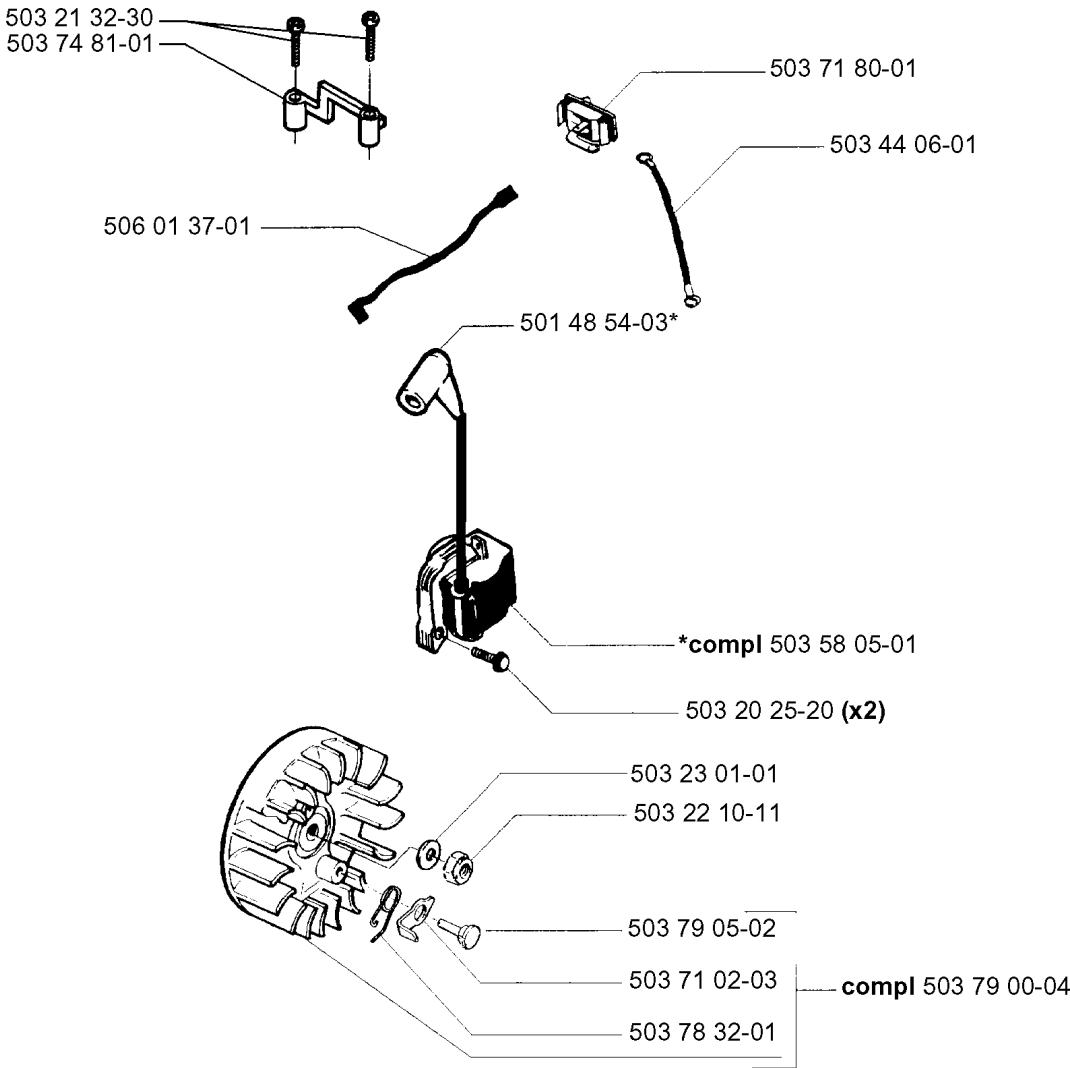


KURBELWELLE

40, 2001-09

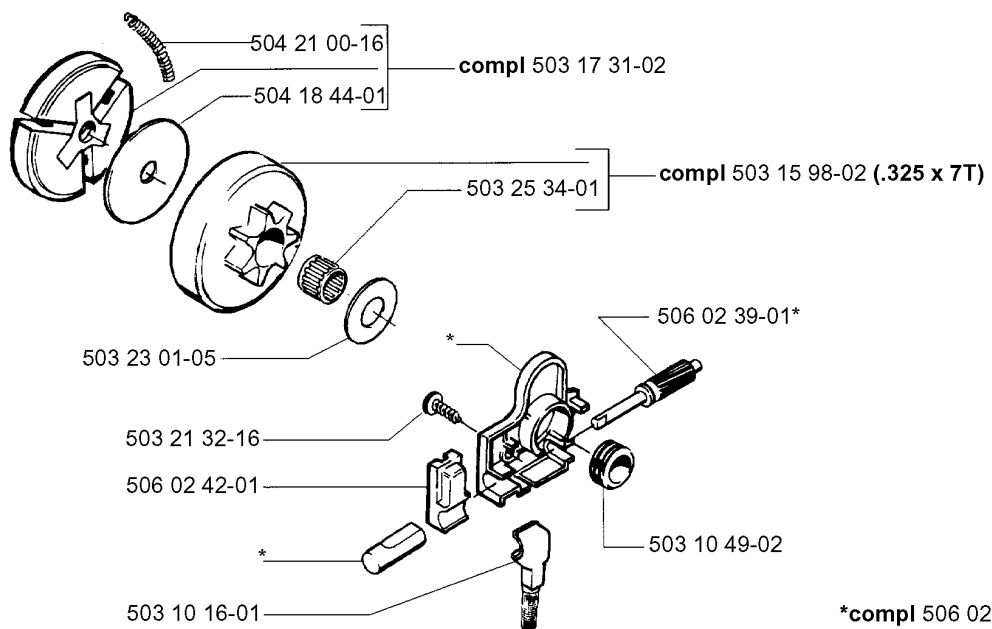
Teile Nr	Beschreibung	Bemerkung:	ANZ KIT
501 45 16-01	NADELLAGER		1
503 57 38-06	KURBELWELLE KPL.		1
505 27 57-19	DICHTUNGSRING		1
505 27 57-19	DICHTUNGSRING		1
506 05 65-02	WELLENSITZ		1
738 22 02-25	KUGELLAGER		1
738 22 02-25	KUGELLAGER		1

H



Teile Nr	Beschreibung	Bemerkung:	ANZ KIT
501 48 54-03	ZÜNDKERZE		1
503 20 25-20	SCHRAUBE		2
503 21 32-30	SCREW CITXPANT		1
503 22 10-11	SECHSKANTMUTTER		1
503 23 01-01	SCHEIBE		1
503 44 06-01	ERDKABEL		1
503 58 05-01	ELEKTRONIKMODUL		1
503 71 02-03	STARTHAKEN		1
503 71 80-01	STOPPSCHALTER		1
503 74 81-01	KLEMME		1
503 78 32-01	FEDER		1
503 79 00-04	SCHWUNGRAD		1
503 79 05-02	NIETE		1
506 01 37-01	KABEL		1

J

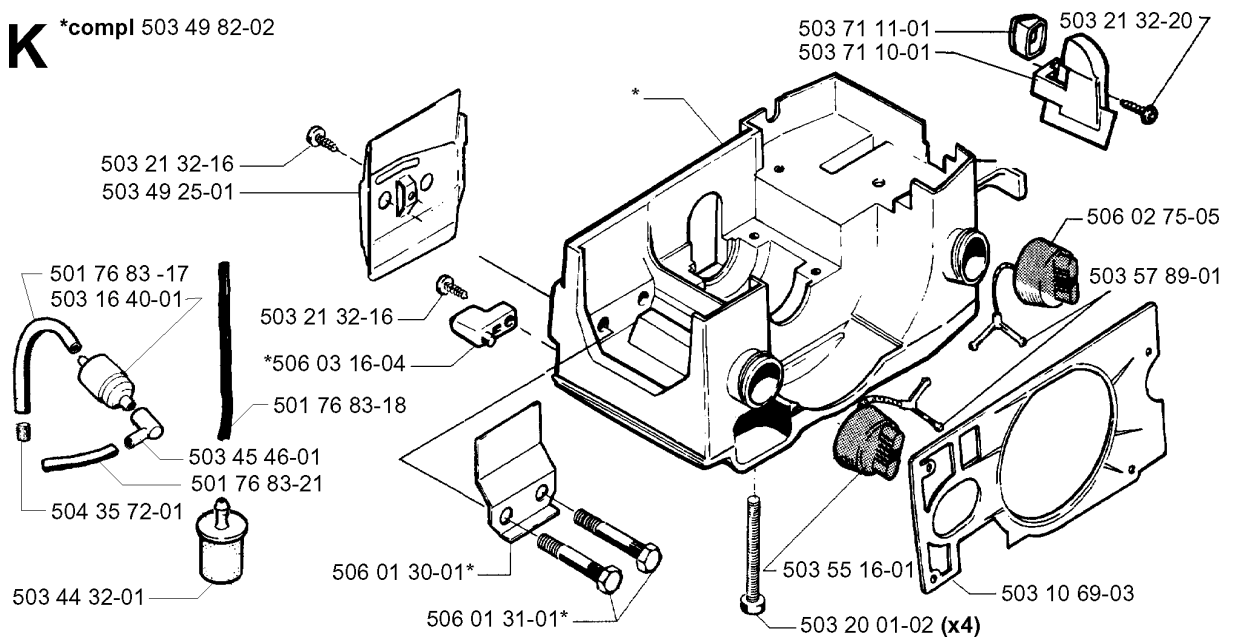


KUPPLUNG & ÖLPUMPE

40, 2001-09

Teile Nr	Beschreibung	Bemerkung:	ANZ KIT
503 10 16-01	ANSAUGSCHLAUCH KPL.		1
503 10 49-02	SCHNECKENRAD		1
503 15 98-02	KUPPLUNGSTROMMEL	.325 X 7T	1
503 17 31-02	KUPPLUNG		1
503 21 32-16	SCREW CITXPANT		1
503 23 01-05	SCHEIBE		1
503 25 34-01	NADELLAGER		1
504 18 44-01	SCHEIBE		1
504 21 00-16	KUPPLUNGSFEDER		1
506 02 39-01	PUMPENKOLBEN		1
506 02 42-01	DRUCKLEITUNG		1
506 02 77-01	ÖLPUMPE KPL.		1

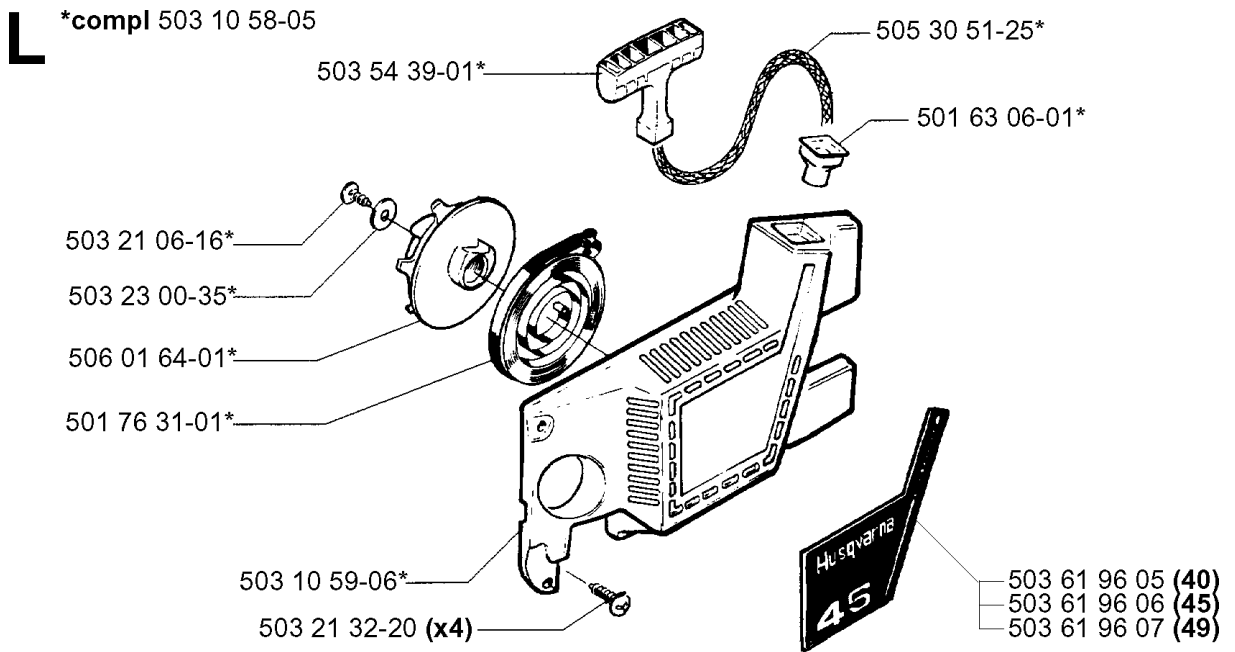
K *compl 503 49 82-02



KURBELGEHÄUSE

40, 2001-09

Teile Nr	Beschreibung	Bemerkung:	ANZ KIT
501 76 83-17	KRAFTSTOFFSCHLAUCH		1
501 76 83-18	KRAFTSTOFFSCHLAUCH		1
501 76 83-21	KRAFTSTOFFSCHLAUCH		1
503 10 69-03	SCHIENE		1
503 16 40-01	TANKENTLÜFTUNG		1
503 20 01-02	SCREW EHHFMO		4
503 21 32-16	SCREW CITXPANT		1
503 21 32-16	SCREW CITXPANT		1
503 21 32-20	SCREW CITXPANT		1
503 44 32-01	KRAFTSTOFFFILTER		1
503 45 46-01	ANSCHLUSSKRÜMMER		1
503 49 25-01	KETTENLEITBLECH		1
503 49 82-02	TANK KPL.		1
503 55 16-01	TANKDECKEL KPL.		1
503 57 89-01	HOLDER		1
503 71 10-01	DÜSE		1
503 71 11-01	DICHTSCHEIBE		1
504 35 72-01	STOPFEN		1
506 01 30-01	HITZESCHUTZ		1
506 01 31-01	SCHIENENBOLZEN		1
506 02 75-05	TANKDECKEL KPL.		1
506 03 16-04	CHAIN CATCHER PIN		1



STARTER

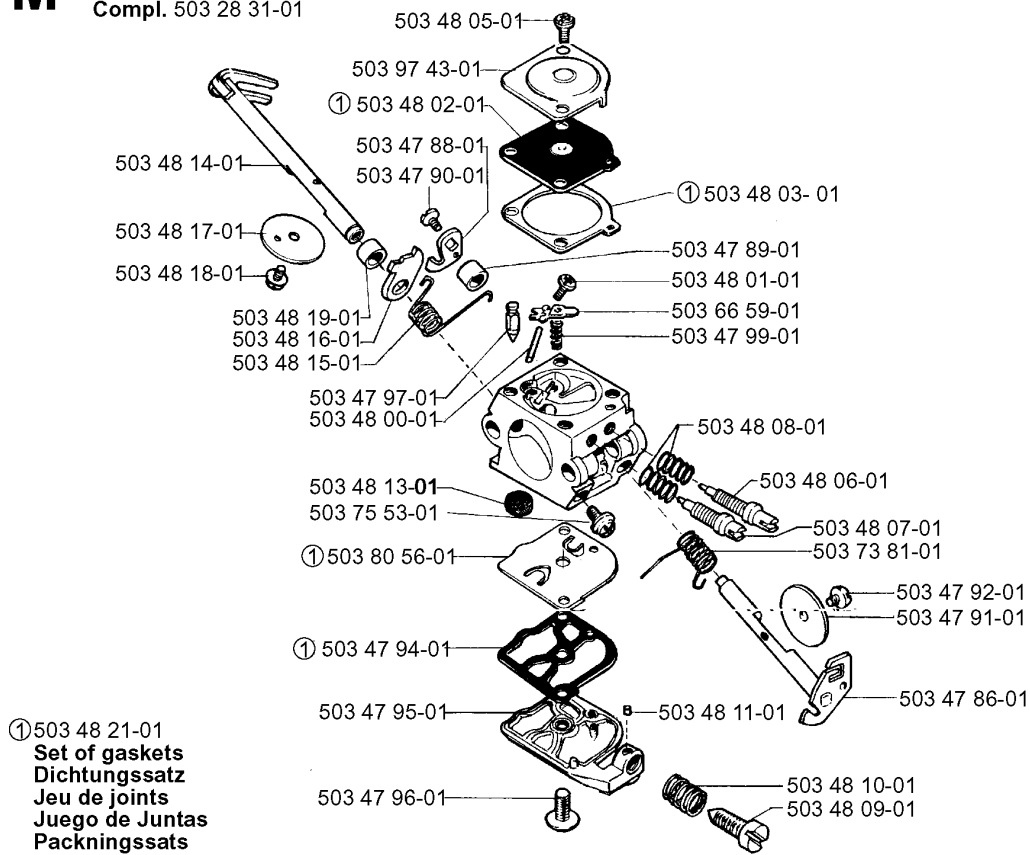
40, 2001-09

Teile Nr	Beschreibung	Bemerkung:	ANZ KIT
501 63 06-01	HÜLSE		1
501 76 31-01	FEDERKASSETTE KPL.		1
503 10 58-05	STARTVORRICHTUNG KPL.		1
503 10 59-06	STARTVORRICHTUNGSGEHÄUSE		1
503 21 06-16	SCHRAUBE		1
503 21 32-20	SCREW CITXPANT		4
503 23 00-35	SCHEIBE		1
503 54 39-01	STARTGRIFF		1
503 61 96-05	AUFKLEBER	40	1
503 61 96-06	AUFKLEBER	45	1
503 61 96-07	AUFKLEBER	49	1
505 30 51-25	STARTER CORD		1
506 01 64-01	SEILROLLE		1

M

ZAMA C1Q - EL 1

Compl. 503 28 31-01



VERGASERTEILE

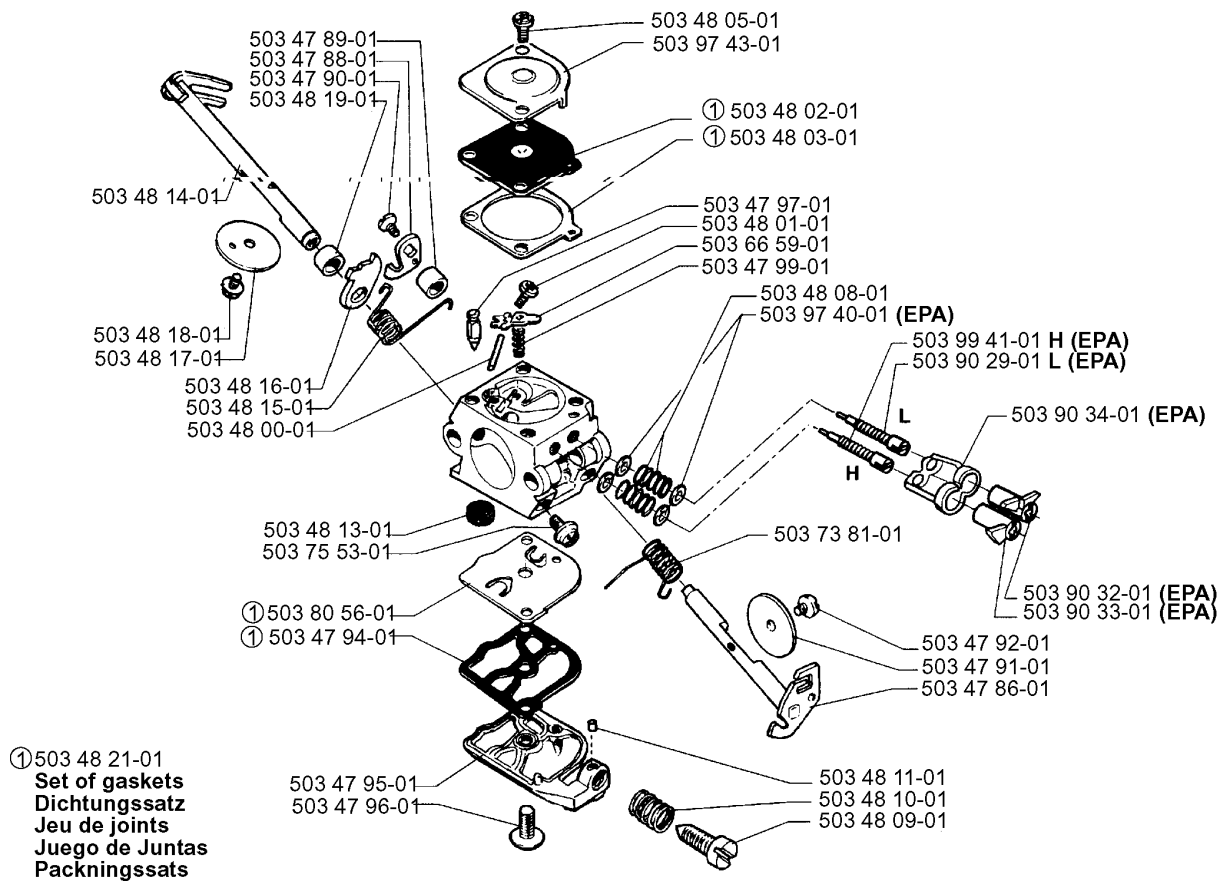
40, 2001-09

Teile Nr	Beschreibung	Bemerkung:	ANZ KIT
503 28 31-01	VERGASER		1
503 47 86-01	KURBELWELLE		1
503 47 88-01	HEBEL		1
503 47 89-01	RING		1
503 47 90-01	SCHRAUBE		1
503 47 91-01	VENTIL		1
503 47 92-01	SCHRAUBE		1
503 47 94-01	DICHTUNG	503 48 21-01 SET OF GASKETS	1
503 47 95-01	DECKEL		1
503 47 96-01	SCHRAUBE		1
503 47 97-01	VENTIL		1
503 47 99-01	FEDER		1
503 48 00-01	PIN RETAINING SCREW		1
503 48 01-01	SCHRAUBE		1
503 48 02-01	MEMBRAN	503 48 21-01 SET OF GASKETS	1
503 48 03-01	DICHTUNG	503 48 21-01 SET OF GASKETS	1
503 48 05-01	SCHRAUBE		1
503 48 06-01	SCHRAUBE		1
503 48 07-01	SCHRAUBE		1
503 48 08-01	FEDER		1
503 48 09-01	SCHRAUBE		1
503 48 10-01	FEDER		1
503 48 11-01	PIECE		1
503 48 13-01	SIEB		1
503 48 14-01	KURBELWELLE		1
503 48 15-01	FEDER		1
503 48 16-01	HEBEL		1
503 48 17-01	VENTIL		1
503 48 18-01	SCHRAUBE		1
503 48 19-01	RING		1
503 66 59-01	HEBEL		1
503 73 81-01	SPRING THROTTLE RET.		1
503 75 53-01	SCHRAUBE		1
503 80 56-01	PUMPENMEMBRAN	503 48 21-01 SET OF GASKETS	1
503 97 43-01	DECKEL		1

N

Compl. 503 28 31-04

ZAMA C1Q - EL 5 (EPA)



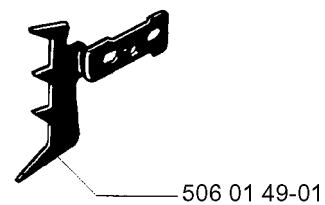
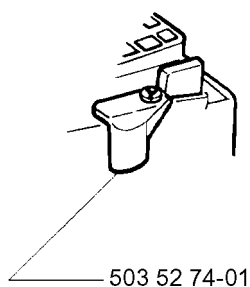
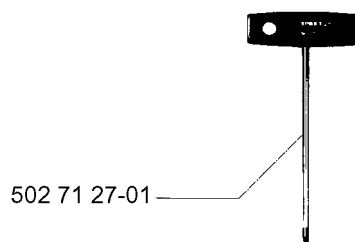
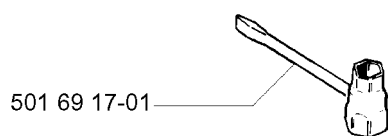
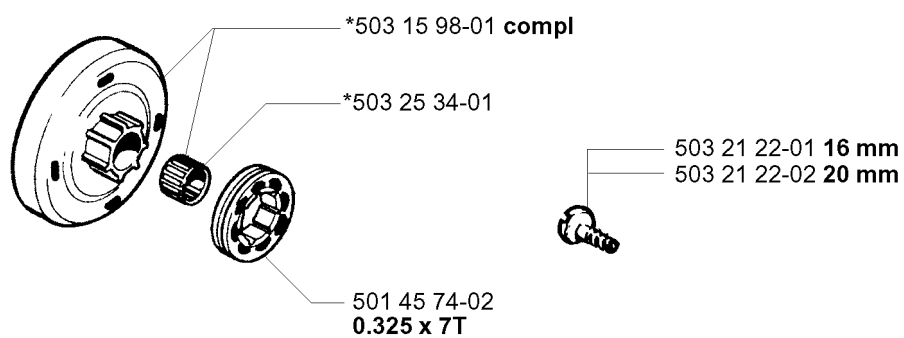
VERGASERTEILE

40, 2001-09

Teile Nr	Beschreibung	Bemerkung:	ANZ KIT
503 28 31-04	VERGASER		1
503 47 86-01	KURBELWELLE		1
503 47 88-01	HEBEL		1
503 47 89-01	RING		1
503 47 90-01	SCHRAUBE		1
503 47 91-01	VENTIL		1
503 47 92-01	SCHRAUBE		1
503 47 94-01	DICHTUNG	503 48 21-01 SET OF GASKETS	1
503 47 95-01	DECKEL		1
503 47 96-01	SCHRAUBE		1
503 47 97-01	VENTIL		1
503 47 99-01	FEDER		1
503 48 00-01	PIN RETAINING SCREW		1
503 48 01-01	SCHRAUBE		1
503 48 02-01	MEMBRAN	503 48 21-01 SET OF GASKETS	1
503 48 03-01	DICHTUNG	503 48 21-01 SET OF GASKETS	1
503 48 05-01	SCHRAUBE		1
503 48 08-01	FEDER		1
503 48 09-01	SCHRAUBE		1
503 48 10-01	FEDER		1
503 48 11-01	PIECE		1
503 48 13-01	SIEB		1
503 48 14-01	KURBELWELLE		1
503 48 15-01	FEDER		1
503 48 16-01	HEBEL		1
503 48 17-01	VENTIL		1
503 48 18-01	SCHRAUBE		1
503 48 19-01	RING		1
503 66 59-01	HEBEL		1
503 73 81-01	SPRING THROTTLE RET.		1
503 75 53-01	SCHRAUBE		1
503 80 56-01	PUMPENMEMBRAN	503 48 21-01 SET OF GASKETS	1
503 90 29-01	SCHRAUBE	L (EPA)	1
503 90 32-01	SICHERUNGSKAPPE	EPA	1
503 90 33-01	SICHERUNGSKAPPE	EPA	1
503 90 34-01	HALTER	EPA	1
503 97 40-01	SCHEIBE	EPA	1
503 97 43-01	DECKEL		1
503 99 41-01	NADEL	H (EPA)	1

P

Accessories
Zubehöre
Accessoires
Accesorios
Tillbehör



ZUBEHÖR

40, 2001-09

Teile Nr	Beschreibung	Bemerkung:	ANZ KIT
501 45 74-02	FELGE	0.325 X 7T	1
501 69 17-01	KOMBISCHLÜSSEL		1
502 71 27-01	SCHLÜSSEL		1
503 15 98-01	KUPPLUNGSTROMMEL		1
503 21 22-01	SCHRAUBE	16 MM	1
503 21 22-02	SCHRAUBE	20 MM	1
503 25 34-01	NADELLAGER		1
503 52 74-01	KOLBEN		1
506 01 49-01	SPIKE		1
506 02 39-02	PUMPENKOLBEN	VEG. OIL	1